

Торцовые уплотнения для мультифазных насосов

Марка 351.31

После извлечения нефти, в том числе обводненной, на поверхность, её перекачивают в ёмкости для отделения от воды, механических примесей и попутных газов. Поскольку при подъеме нефти на поверхность, её давление падает до атмосферного, то начинается интенсивное выделение растворенных газов. Для перекачки такого сырья применяют мультифазные насосы, способные перекачивать нефтегазовую смесь.

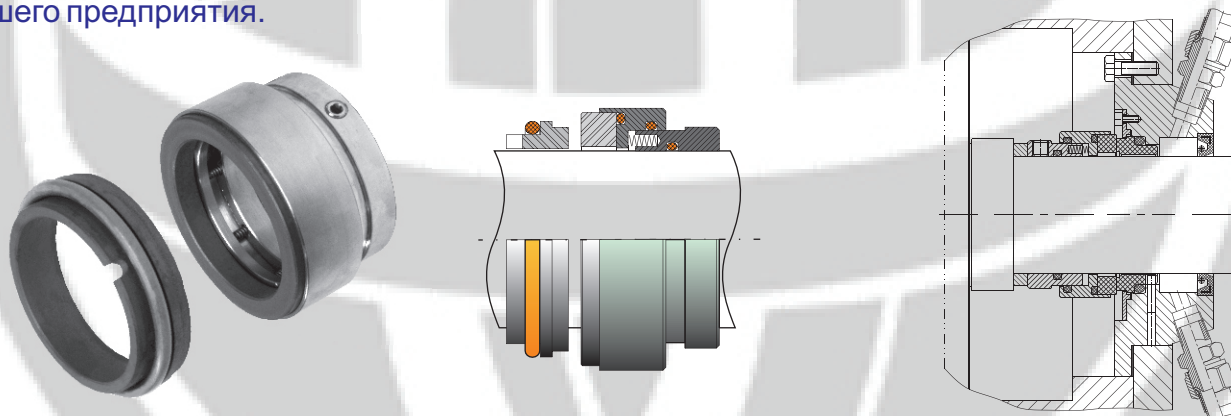
Выделяющийся, растворенный в нефти, попутный газ (сероводород, метан) является ядовитым и взрыво-пожароопасным. Для перекачки таких нефтегазовых смесей предъявляются особые требования безопасности и защиты окружающей среды. Одним из требований является в обязательном порядке применение торцовых уплотнений

Торцовые уплотнения марки **351.31.060** предназначены для герметизации валов мультифазных насосов Vornemann, перекачивающих газонефтяные и водогазонефтяные смеси.

Особенностью данных насосов является наличие штатной масляной системы, предназначенной для сохранения работоспособности торцовых уплотнений в условиях перекачивания жидкости и газа (способность работы торцовых уплотнений при отсутствии в насосе перекачиваемой среды).

В торцовых уплотнениях реализована схема с вращающимся поджимным узлом, поджимающие элементы (пружины) расположены с масляной системе, т.е. вынесены из перекачиваемой среды. Исполнение по материалам - нержавеющая сталь, в том числе с молибденом, фторкаучуковая резина, пара трения из силицированных графитов и карбида кремния. Уплотнения устанавливаются на гладкий вал и не требуют дополнительных доработок насосного агрегата.

После сборки 100% торцовых уплотнений проходят гидравлические испытания на стенде нашего предприятия.



УПЛОТНЯЕМЫЕ
ЖИДКОСТИ

Газо-водо-нефтяная и газо-нефтяная смеси, в том числе содержащие сероводород.

ТЕМПЕРАТУРА

От +5 до + 105 °С

ДАВЛЕНИЕ

До 16 кгс/см²

ДИАМЕТР ВАЛА

60 мм

ИСПОЛНЕНИЕ ПО
МАТЕРИАЛАМ

Нержавеющие стали, фторкаучуковая резина, силицированные графиты, карбид кремния

ОБОРУДОВАНИЕ

Насосы: мультифазные типа Vornemann